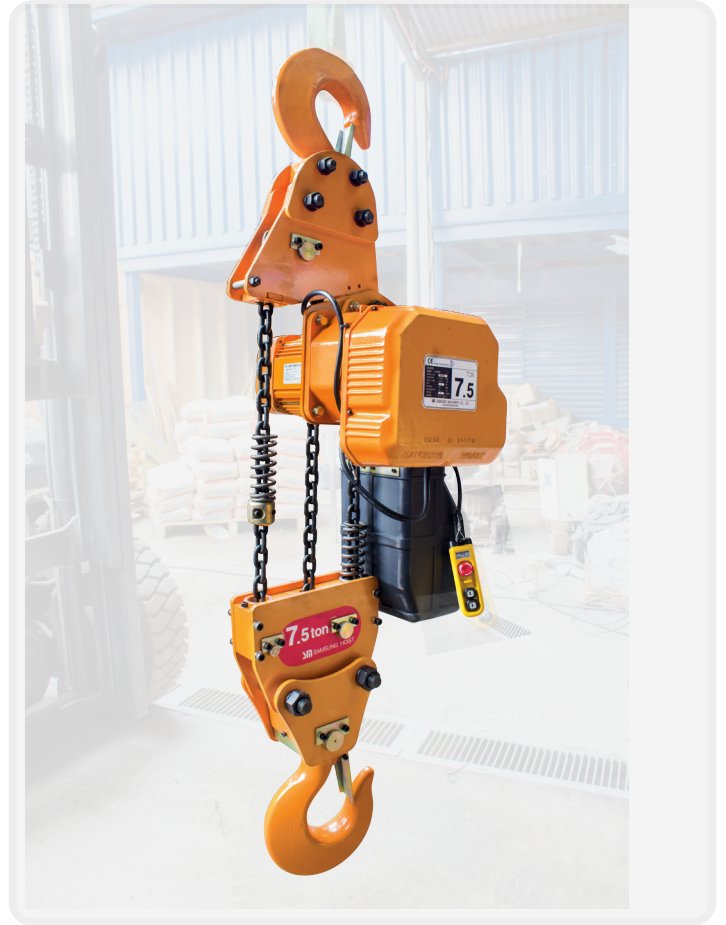


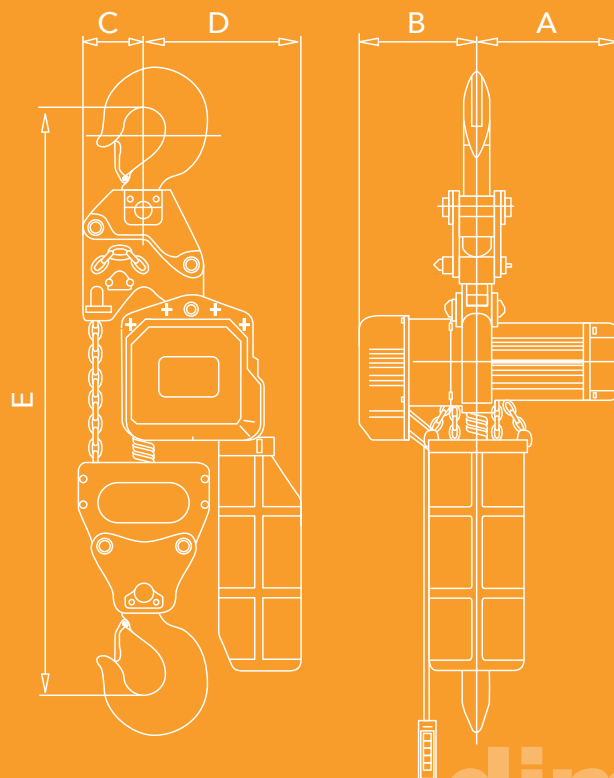
TECLE ELÉCTRICO SAMSUNG GANCHO 7,5 TONELADAS

CDT
INDUSTRIAL



MODELO	SMO - S7500
Carga Nominal (kgs)	7500
Velocidad levante (mts/min)	1.7
Voltaje (V)	380
Frecuencia (Hz)	50
Medida de cadena (mm)	11.2 x 34
Nº Ramales	3
Peso Neto (kgs)	390
Proteccion	IP54

DIMENSIONES (mm)	
A	385
B	325
C	190
D	430
E	1550



dimensiones

