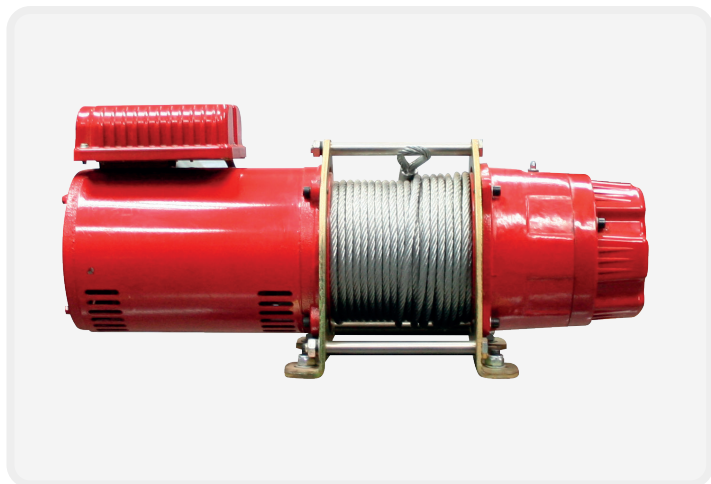


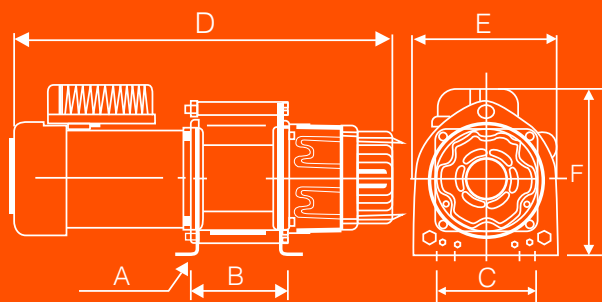
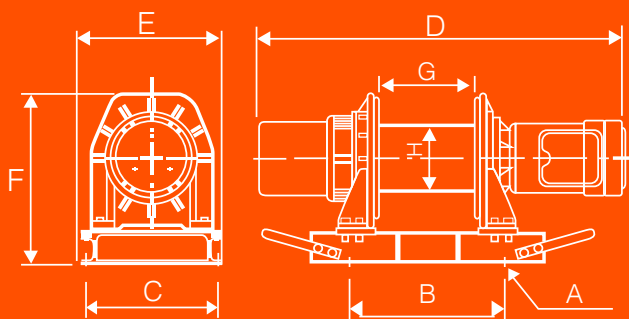
# WINCHE ELÉCTRICO TW - 300 SP

**CDT**  
INDUSTRIAL



MODELO	TW-300SP
Carga Nominal (kgs)	300
Velocidad (mts/min)	11
Motor (kw x polos)	1,1 x 4
Voltaje (V)	220
Amperaje (A)	10
Frecuencia (Hz)	50
Largo Util del Cable (mts)	29
Cable de Acero ( Ø mm x mts)	7 x 30
Construccion del Cable	6 x 37 Alma de Fibra
Peso Neto (kgs)	49
Tasa de Trabajo	S3 - 25%

DIMENSIONES (mm)	
A	4 - Ø 10,5
B	180
C	142
D	570
E	210
F	256
G	133
H	Ø 90



dimensiones

